

QUICK START GUIDE

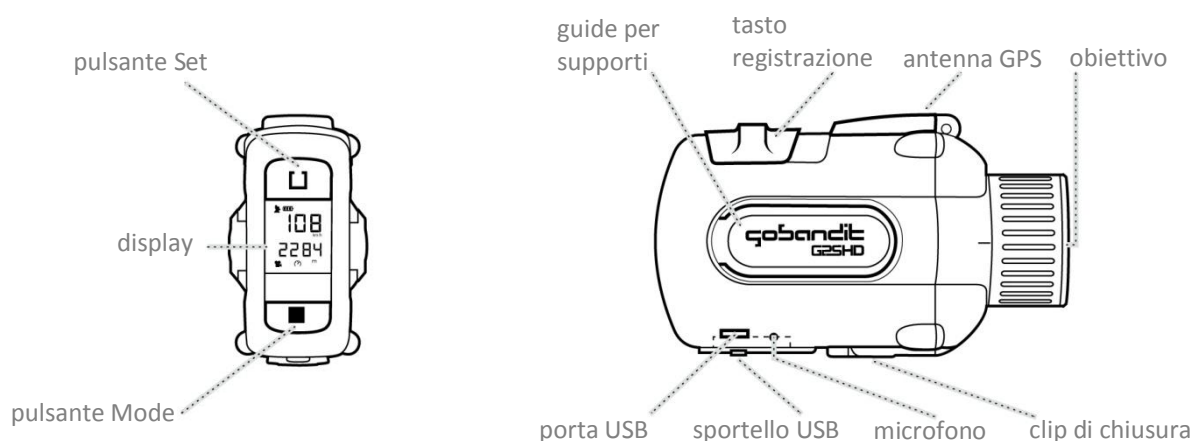
consigli e suggerimenti per ottenere il massimo dalla tua gobandit GPS HD

BENVENUTO NEL MONDO GOBANDIT!

La nuova Action Cam gobandit GPS HD è lo strumento migliore per registrare le tue avventure e condividerle con gli altri.

A differenza delle altre action camera la GPS HD ha il GPS integrato, per catturare tutta l'adrenalina e l'azione. I dettagli che fanno parte dell'emozione e dell'energia del momento sono infatti registrati insieme ai dati di velocità, altitudine e altri ancora.

Leggi con attenzione questa guida per imparare ad utilizzare al meglio la gobandit GPS HD. Leggi anche la Product Information Guide perché contiene informazioni importanti su sicurezza, assistenza e garanzia.



CONTENUTO DELLA CONFEZIONE

- gobandit GPS HD Action Cam
- Quick Start Guide [questo manuale]
- Product Information Guide
- Scheda SD high speed
- Batteria Lithium-ion High performance
- Cavo USB
- Supporto per superficie piana/casco
- Supporto per occhiali
- Panno pulente

COME FUNZIONA?

Il mondo gobandit consiste di 3 elementi principali:

- gobandit GPS HD Action Cam
- gobandit studio software
- gobandit video community - <http://live.gobandit.com/>

gobandit GPS HD Action Cam

registra contemporaneamente i dati GPS e il video ad alta definizione delle tue attività preferite, direttamente dal tuo casco, dalla moto, dalla tavola da surf, ecc...

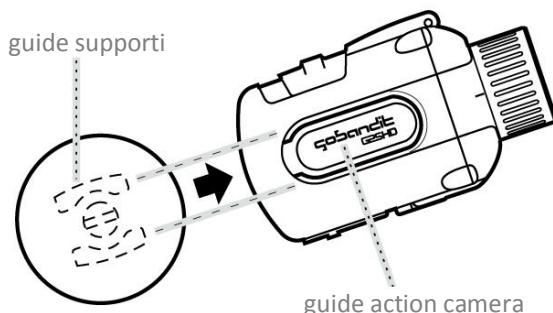
gobandit studio

software per PC o MAC che permette di applicare le skin grafiche ai tuoi video e dargli un tocco personale. Offre anche molte possibilità per condividere i video con gli amici, tramite YouTube, Facebook e altro ancora. E' disponibile per il download da gobandit.com (più avanti ti spiegheremo come funziona!).

gobandit video community

lo speciale portale per condividere i tuoi video direttamente attraverso la nostra piattaforma.

I SUPPORTI PER LA TUA GOBANDIT GPS HD



Abbiamo realizzato molti pratici supporti per adattare la GPS HD agli sport e alle attività che preferisci.

La confezione include due supporti:

Supporto per occhiali

Ideale per downhill, sci, snowboard o motocross!



Supporto per superfici piane

Ideale per fissare la GPS HD sopra al casco e ad un lato, o anche direttamente sulla moto o sull'auto.

Per un risultato ottimale, pulisci la superficie della tua attrezzatura (es. il casco) con il panno in dotazione. Se possibile, fissa il supporto 12 ore prima dell'utilizzo.

Puoi facilmente ruotare la gobandit GPS HD allentando la vite sul supporto con una moneta.

Dai un'occhiata al catalogo *Accessori* per conoscere i supporti opzionali e gli altri accessori.

OTTICA RUOTABILE AD AMPIO ANGOLO VISIVO

Abbiamo progettato l'obiettivo per essere ruotato 90° a destra o a sinistra.



Questo permette di allineare sempre l'obiettivo della gobandit GPS HD e registrare immagini perfette.

Questa caratteristica è particolarmente utile se per esigenze pratiche non puoi posizionare la gobandit GPS HD perfettamente allineata in orizzontale o verticale.

Considera che quando l'obiettivo e la gobandit GPS HD vengono ruotati, le prestazioni del GPS non saranno al 100% ottimali, visto che l'antenna GPS (integrata nella parte superiore della gobandit GPS HD) sarà orientata lateralmente invece che verso l'alto.

PER COMINCIARE: INSERISCI LA BATTERIA

Nella confezione trovi la nostra batteria ad alte prestazioni.

Apri la parte frontale della gobandit GPS HD sollevando la clip di chiusura che si trova sotto alla videocamera.

Inserisci quindi la batteria nello scompartimento e chiudi la linguetta di sicurezza.

Assicurati che il polo negativo della batteria (icona “-“) corrisponda con l'icona indicata sull'alloggiamento.

INSERISCI LA SCHEDA SD

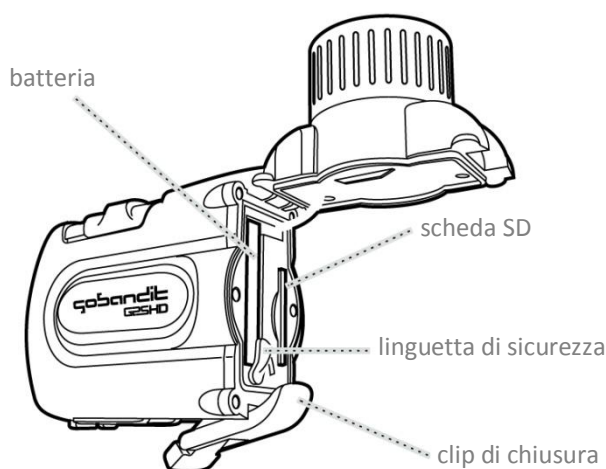
Lo scompartimento per la scheda SD è accanto a quello della batteria.

Per la massima compatibilità utilizza sempre schede SD High Speed.

Raccomandiamo l'utilizzo di schede SDHC di classe 4 o superiore.

Per una lista di schede SD compatibili visita <http://www.gobandit.com/gps-hd-cam-sd-card.html>


Se hai bisogno di altre batterie, schede SD o alimentatori, visita www.gobandit.com o contatta uno dei nostri rivenditori.



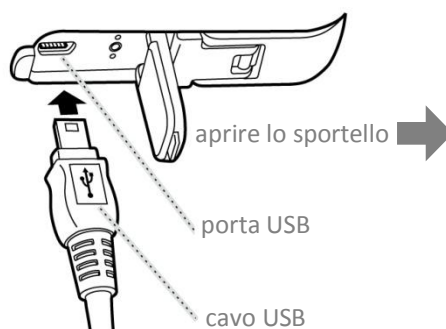
CARICA LA BATTERIA

La batteria si ricarica utilizzando il cavo USB incluso, che va collegato al connettore mini-USB dietro allo sportello, nella parte inferiore della gobandit GPS HD.

Per il caricamento è possibile connettere il cavo USB al computer o utilizzare un alimentatore opzionale.

Se la GPS HD è accesa quando è messa in carica, viene visualizzata l'icona  con i segmenti in movimento.

Se viene messa in carica quando è spenta, l'icona non viene visualizzata, ma il caricamento è comunque in corso.



LA TUA GPS HD E' PRONTA!

La GPS HD è dotata di un ricevitore GPS (Global Positioning System) molto sensibile per il calcolo di tempo, velocità, distanza e altitudine.

Va utilizzato all'aperto e non funziona in luoghi chiusi o se immerso nell'acqua.

Per ottenere i risultati migliori usa sempre gobandit GPS HD in luoghi dove il segnale non sia ostruito.

Accendi la videocamera premendo il pulsante ■ per almeno 3 secondi. Il display LCD si accenderà in pochi secondi.

L'icona lampeggiante del satellite ▲ indica che la videocamera si è accesa correttamente e che sta cercando il segnale satellitare.

Prima di iniziare a registrare, assicurati che l'icona ▲ abbia smesso di lampeggiare.

Nota: alla prima accensione la GPS HD potrebbe impiegare fino a 120 secondi per acquisire i dati satellitari necessari.

DIAMO UN'OCCHIATA AI PULSANTI

Pulsante MODE ■

Scorre tra le diverse modalità (video/foto, velocità/altitudine, velocità media/massima) e funziona anche come pulsante di accensione e spegnimento se premuto per più di 3 secondi.

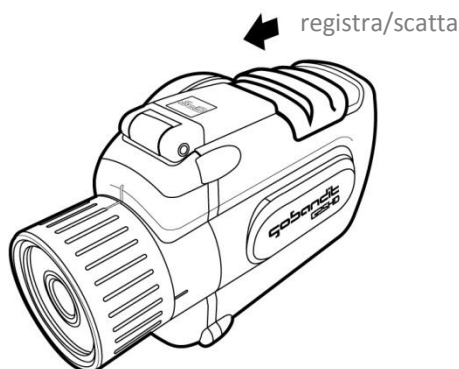
Pulsante SET □

Cambia le impostazioni di video e foto o cancella un valore (es. velocità massima) se premuto per più di 3 secondi.

Il tasto di REGISTRAZIONE

Spostalo in avanti per scattare foto ogni 2/5 secondi o girare un video.

Per interrompere gli scatti o la registrazione basta spostarlo indietro.



IL DISPLAY LCD

Il display LDC mostra i dati sul livello di carica della batteria, su video, foto e GPS. Ecco le icone che trovi sul display:



Video/Foto



Velocità/altitudine istantanea




Velocità media/massima

Per passare da una modalità all'altra basta premere il pulsante ■

VIDEO

Il dato mostrato sul display subito dopo l'accensione indica il tempo trascorso e il tempo rimanente per la registrazione video.

Nota: la modalità di default dopo l'accensione è quella di registrazione video, indicata dall'icona 

Le modalità di registrazione video sono 2:

HD (High definition a 720p) e SD (Standard definition a 640x480p) entrambi con 30 fps.

Per passare dalla modalità HD a SD e viceversa premere il pulsante □ per più di 3 secondi.

FOTO

Per passare alla modalità foto premete il pulsante □

Il display mostrerà l'icona  per indicare la modalità foto e riporterà il numero di foto scattate.

Le modalità di scatto sono 2: una foto ogni 2 o 5 secondi (accanto all'icona verrà mostrato "2s" o "5s").

Premete il pulsante □ per più di 3 secondi per passare dalla modalità a 2s o 5s.


Per tornare alla modalità video è sufficiente premere di nuovo il pulsante □

VELOCITÀ MEDIA / MASSIMA

In questa modalità viene indicata la velocità massima e media. Per resettare i valori è sufficiente premere il pulsante □ per più di 3 secondi.


VELOCITÀ / ALTITUDINE ISTANTANEA

In questa modalità viene indicata la velocità istantanea (per default in km/h) e l'altitudine (per default in m).

Ovviamente questi dati vengono rilevati solo se il segnale satellitare è disponibile, quindi assicurati che l'icona  non sia lampeggiante. Se lampeggia, accertati di essere in una zona all'aperto e


considera che potrebbe essere necessario un po' di tempo (specialmente durante la prima accensione).

PASSARE DA KM/H A MPH

Per visualizzare i dati sulla velocità in miglia orarie (mph) e l'altitudine in piedi (ft.), premere il pulsante  per più di 5 secondi dalla modalità velocità/altitudine istantanea e i dati verranno riportati in queste unità di misura. Per tornare alla visualizzazione in km/h – m premere nuovamente il pulsante.

READY TO GO!

Per prima cosa assicurati di aver selezionato correttamente la modalità video o foto. Ricordati di accendere la GPS HD qualche istante prima di iniziare a registrare, in modo che possa avviarsi e collegarsi al segnale satellitare.

Per verificare che il GPS si sia collegato, accertati che l'icona  non lampeggi.

Ora sposta in avanti il tasto di registrazione e ... buon divertimento!

INSTALLA IL SOFTWARE SU MAC O PC

Dopo aver registrato i tuoi video, installa il software "gobandit studio" ¹ su MAC o PC.

Il software può essere scaricato da <http://www.gobandit.com/gps-hd-action-cam.html>

Il software è parte integrante di gobandit, perché permette di unire video e dati GPS, inserire le skin grafiche in sovrimpressione, salvare o condividere i propri video su web.

Note:

(1) Il software richiede Mac OS X 10.5.7 o superiore, Windows XP SP3, Vista o superiore. E' richiesta una connessione internet.

That's all there is to it!
Now go have some fun!



Vers. 2012-01